



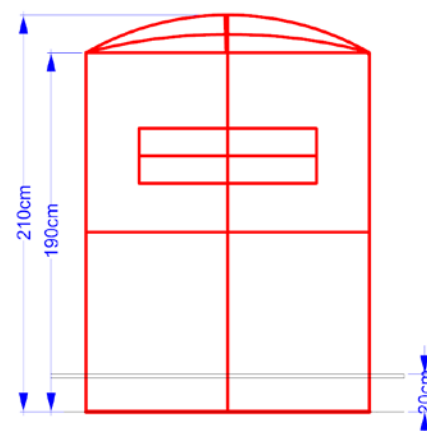
UHF-RFID-PORTAL FÜR INDUSTRIEWÄSCHE-TROLLIES

2016

Eggwalk 2500 ist die führende UHF-RFID-Portallösung zum Scannen beim Wäschetransport. Die Einheit kann wahlweise zum kontinuierlichen Scannen der Schmutzwäsche in der Wäscherei aufgestellt werden oder am Standort des Kunden, um dort den Umschlag an sauberer/verschmutzter Wäsche nachzuhalten.

Eggwalk 2500 wird betriebsbereit mit einem Touchscreen-PC und mehreren Softwareoptionen geliefert. Die Einheit kann in ein RFTT-System mit den Softwareprogrammen Count Port oder Soiled Hub integriert werden.

Sie eignet sich zum Abfertigen von Wäschecontainern mit bis zu 80 cm Breite. Das Portal ist mit einem Tonsignal ausgerüstet. Der Bediener wird über den Fortschritt beim Einlesen informiert: Die optimale Scan-Leistung wird bei normaler Schrittgeschwindigkeit erzielt. Abschirmungen an der Seite verhindern Streumessungen außerhalb des Bewegungspfads.



Technische Daten

Abmessungen außen (Länge x Höhe x Breite)	187 x 210 x 147 cm
Durchgang innen (Länge x Höhe x Breite)	150 x 190 x 71 cm 150 x 190 x 85 cm (optional)
Gewicht	200 kg
Betriebstemperatur	-20 °C bis 50 °C
Transponderfrequenz	866–868 MHz (EU) 902–928 MHz (USA)
Unterstützte Protokolle	ISO 18000 – 6C, EPC Class 1 Gen 2 (Für optimale Leistung Monza 4 und höher erforderlich)
Stromversorgung	110–220 V (50–60Hz)
Kommunikationsschnittstelle	10/100 Mbps Ethernet, WiFi

